



中国国家强制性产品认证证书

证书编号：2025010307803472

认证委托人名称及地址
浙江天正电气股份有限公司
浙江省乐清市柳市镇苏吕工业区

生产者名称及地址
浙江天正电气股份有限公司
浙江省乐清市柳市镇苏吕工业区

生产企业名称及地址
浙江天正电气股份有限公司乐清经济开发区分公司
浙江省温州市乐清市经济开发区中心大道 288 号

产品名称和系列、型号、规格
塑料外壳式断路器

TGB5-125Z Ue: DC60/80/125/250/300V (1P 外形)、DC400/500/600V (2P 外形)、DC750/1000V (3P 外形)、DC1000/1200/1500V (4P 外形); Ui: 1500V; Uimp: 8kV; In: 63A、80A、100A、125A; 选择性类别(Cat): A 类; 过电流脱扣器类型: 热磁式; Ics: 7.5kA(DC60/80/125V、DC400V); Icu: 15kA(DC60/80/125V)、10kA(DC400V); Ics=Icu: 6kA(DC250/300V、DC500/600V、DC750/1000V、DC1000/1200/1500V); 接线方式: 1P 外形、2P 外形、3P 外形、4P 外形, 接线方式见附页; 产品适用于隔离; 适用于 PV

产品标准和技术要求
GB/T 14048.2-2020

上述产品符合《强制性产品认证实施规则 低压电器 低压元器件》(CNCA-C03-02:2024)的要求,特发此证。

发证日期: 2025 年 08 月 20 日 有效期至: 2030 年 08 月 19 日

证书信息和有效性可扫描下方二维码或登录发证机构网站查验,也可在认监委网站 (www.cnca.gov.cn) 查询。



签发:

谢肇煦



中国质量认证中心
CHINA QUALITY CERTIFICATION CENTRE

中国质量认证中心有限公司





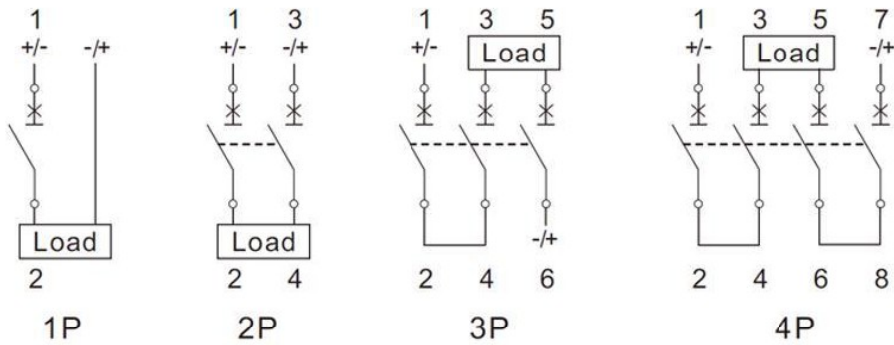
中国国家强制性产品认证证书

证书编号：2025010307803472

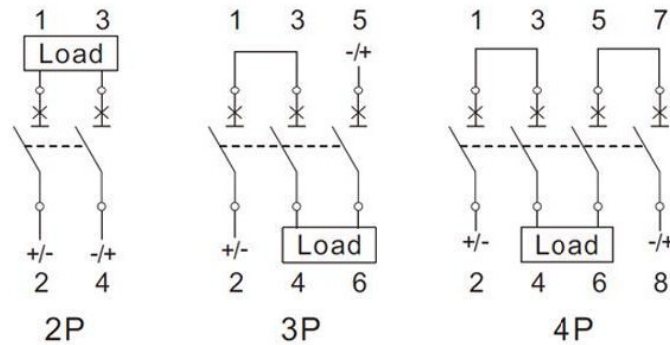
证书附页：第 1 页 共 1 页

■→ 接线方式

上进线



下进线



本页为证书附页，应与证书主页同时使用。



中国质量认证中心
CHINA QUALITY CERTIFICATION CENTRE

中国质量认证中心有限公司